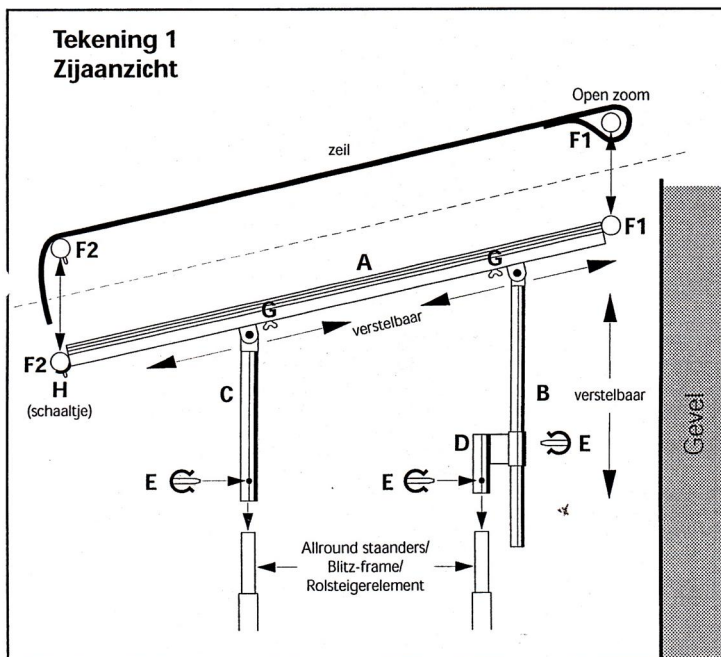
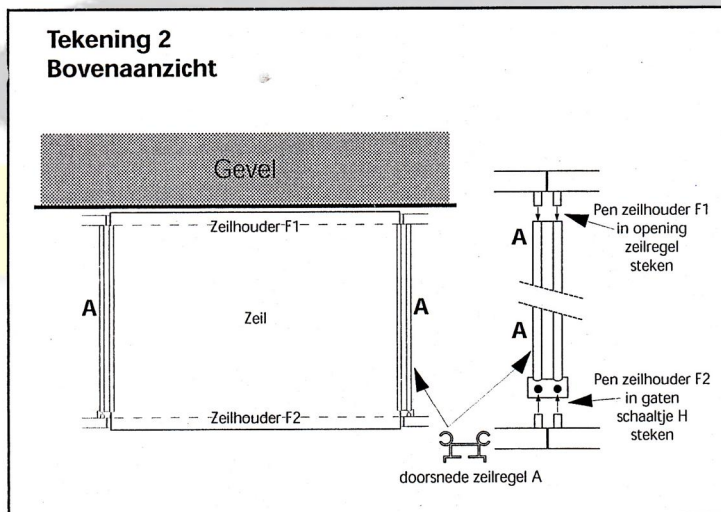


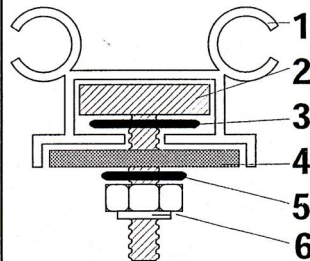
Steigerkap: montage handleiding



1. Zie tekening 1: stel de steigerkapframes in op de juiste steigerbreedte en gewenste positie van de zeilen. Borg ze op de staanderpennen.
2. Trek de zeilen van buiten naar binnen door de zeilregels A (zie tekening 1).
3. Schuif de zeilhouders F1 door de open zomen van de zeilen en steek de pennen in de zeilregels A (zie tekening 2).
4. Houd de afstand tussen de steigerkapframes en de gevel (of het dak) zo klein mogelijk.
5. Plaats de zeilhouders F2 onder de zeilen en steek de pennen in de gaten van de schaaltes H (zie tekening 2).
6. Trek de zeilen strak door de spanners aan de leuning te bevestigen.
7. Veranker, in verband met de windbelasting, alle bovenste staanders, frames of standelementen (zie tekening 3, 4, 5, en 6).
8. Tegen windbelasting dienen tevens alle staanders, frames of standelementen onderling geborgd te zijn.

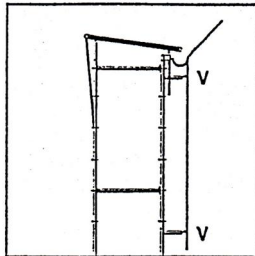


Detail: vlakke sluitring

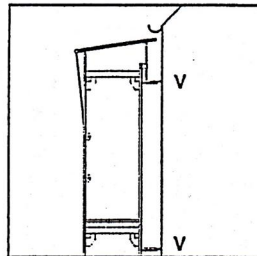


1. Zeilregel
2. T-bout
3. Revet M16
4. Bevestigingsplaat steigerkapstaander
5. Revet M12
6. Zelfborgende moer

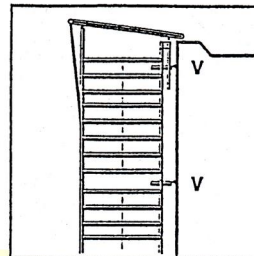
Allround steiger



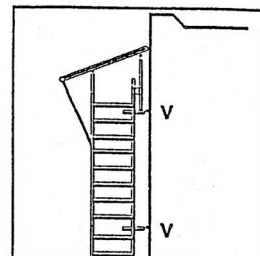
Blitz steiger



Layher rolsteiger
150 cm breed



Layher rolsteiger
75 cm breed



V=verankering t.b.v. steigerkappen. Overige verankeringen volgens montagehandleiding van de betreffende steiger.

Onderdelen

Universele steigerkaponderdelen voor Allround- en rolsteigers:

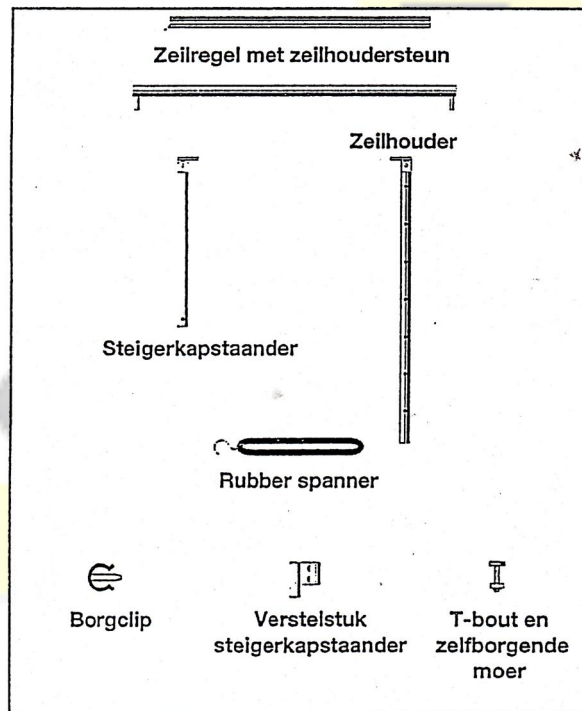
9101.150	Aluminium zeilregel 1.50 m met zeilhoudersteun
9101.200	Aluminium zeilregel 2.00 m met zeilhoudersteun
9101.001	Verstelstuk steigerkapstaander 0.72 m
9101.040	Steigerkapstaander 0.40 m
9101.072	Steigerkapstaander 0.72 m
9101.000	Borgclip 60 mm
9685.006	T-bout M12
9685.009	Zelfborgende moer M12
9102.000	Rubber spanner 0.40 m, met S-haak
1250.000	Borgclip 48 mm
9685.011	Revet M16
9685.010	Revet M12

Zeilhouders en zeilen voor
Allround/Blitz systeemsteigers:

9101.157	Zeilhouder 1.57 m
9101.207	Zeilhouder 2.07 m
9101.257	Zeilhouder 2.57 m
9101.307	Zeilhouder 3.07 m
9102.157	Zeil 1.50/2.80 x 1.57 m, met rubber spanners
9102.207	Zeil 1.50/2.80 x 2.07 m, met rubber spanners
9102.257	Zeil 1.50/2.80 x 2.57 m, met rubber spanners
9102.307	Zeil 1.50/2.80 x 3.07 m, met rubber spanners
9103.157	Zeil 2.00/3.30 x 1.57 m, met rubber spanners
9103.207	Zeil 2.00/3.30 x 2.07 m, met rubber spanners
9103.257	Zeil 2.00/3.30 x 2.57 m, met rubber spanners
9103.307	Zeil 2.00/3.30 x 3.07 m, met rubber spanners

Zeilhouders en zeilen voor rolsteigers:

9104.180	Kombi zeilhouder 1.80 m
9104.285	Uni zeilhouder 2.85 m
9105.075	Kombizeil 75/180, met rubber spanners
9105.150	Kombizeil 150/180, met rubber spanners
9106.075	Unizeil 75/285, met rubber spanners
9106.150	Unizeil 150/285, met rubber spanners



Layher®



Meer Mogelijk. Het systeem voor steigers.
Plus de possibilités. Le système d'échafaudage.



Eén verstelbare kap voor alle Layher steigersystemen.

Layher heeft, voor zijn steigersystemen Allround, Blitz en de rolsteigers, een steigerkap ontwikkeld. Deze uit aluminium profiel en steigerbuis gekonstrueerde overkapping laat zich op een groot aantal manieren stellen en sluit de bovenzijde en een gedeelte van de rugzijde van de steiger regendicht af.

De dakhelling is verstelbaar, waardoor steeds een goede aansluiting met de gevel gewaarborgd is. De bevestiging van de zeilprofielen op de kapstaanders zijn traploos instelbaar. Daardoor is de Layher kap ook over de dakrand te steken. Rubber spanners houden het zeil strak

zodat deze bij wind niet kan klapperen. Een aantal onderdelen van de Layher steigerkap zijn universeel inzetbaar voor zowel de Allround en Blitz systeemsteigers als de Layher rolsteigers. Voor het Allround en het Blitzsysteem zijn de volgende afmetingen leverbaar:

- 1.50 m en 2.00 m (breedte).
- 1.57 m, 2.07 m, 2.57 m en 3.07 m (lengte).

Voor de rolsteigers zijn de volgende afmetingen leverbaar:

- 1.50 m en 2.00 m (breedte).
- 1.80 m en 2.85 m (lengte).

Bij gebruik van een steigerkap dienen zowel de Allround en Blitz systeemsteigers als de rolsteigers degelijk verankerd te worden. Raadpleeg hiervoor de bijgeleverde montage richtlijnen.

