

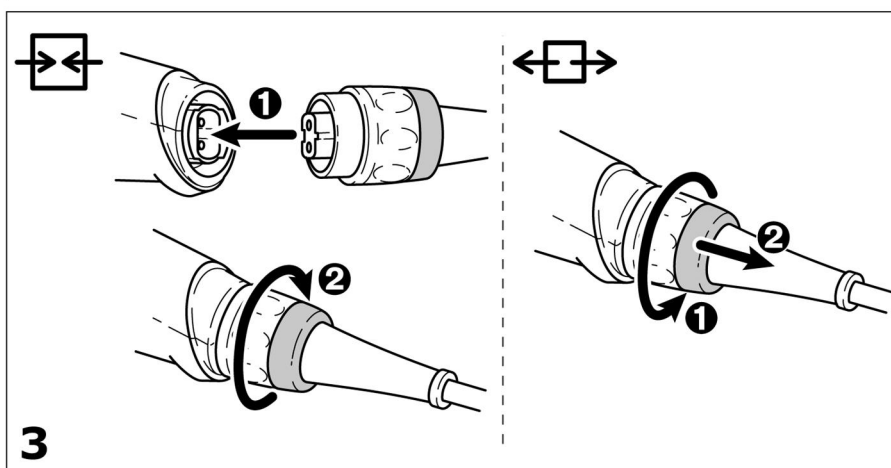
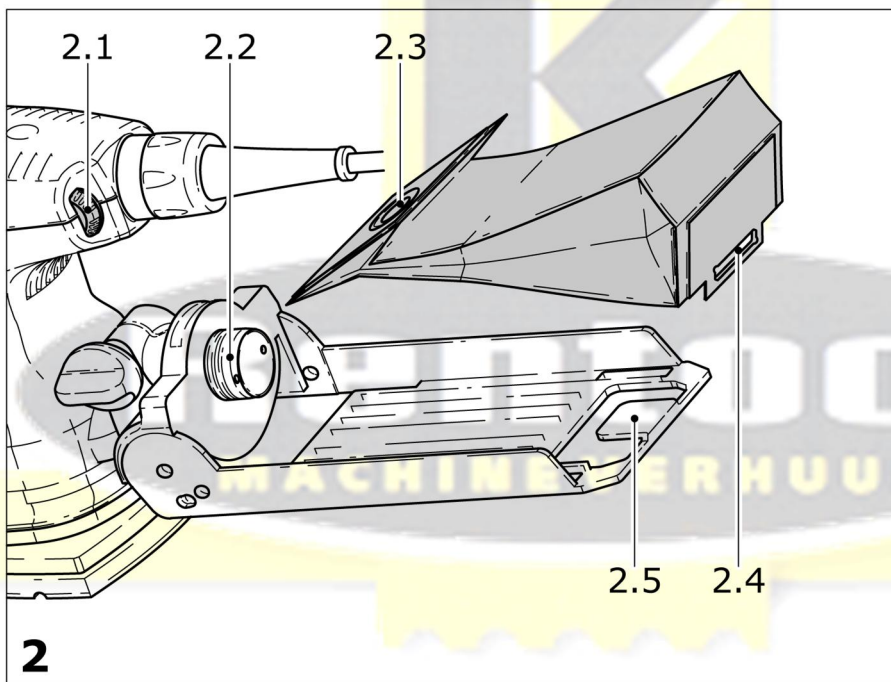
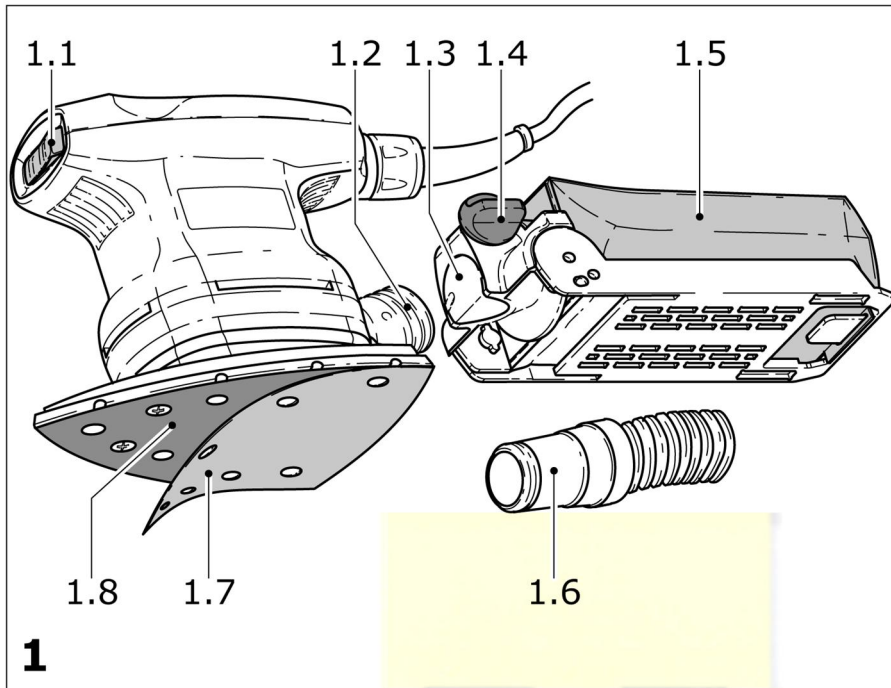
(NL) Originele gebruiksaanwijzing.

DTS 400 EQ



(NL) **EG-conformiteitsverklaring.** Wij verklaren op eigen verantwoordelijkheid dat dit produkt voldoet aan de volgende normen of normatieve documenten: EN 60745-1, EN 60745-2-4, EN 55014-1, EN 55014-2, EN 61000-3-2, EN 61000-3-3 conform de richtlijnen 2006/42/EG, 2004/108/EG, 2011/65/EU.





Deltaschuurmachine

Technische gegevens	DTS 400 Q	DTS 400 EQ
Vermogen	200 W	
Toerental	14.000 min ⁻¹	5.000 - 14.000 min ⁻¹
Werkslag	28.000 min ⁻¹	10.000 - 28.000 min ⁻¹
Schuuruitslag	2,0 mm	
Schuurzool	100 x 150 mm (Delta-vorm)	
Gewicht	1,1 kg (zonder kabel)	
Beschermingsklasse	□ / II	

De vermelde afbeeldingen staan aan het begin van de handleiding.

Symbolen



Waarschuwing voor algemeen gevaar



Draag oorbeschermers!



Handleiding/aanwijzingen lezen!

1 Reglementair gebruik

De machine is bestemd voor het schuren van hout, kunststof, steen, combinatiemateriaal, verf/lak, plamuur en soortgelijk materiaal.

Er mag geen asbesthoudend materiaal worden bewerkt.

Op grond van de afmetingen, het gewicht en het vermogen, is de machine in het bijzonder geschikt voor kleine oppervlakken alsmede voor bovenhandse werkzaamheden.

Om veiligheidsredenen mag deze elektrische machine niet vochtig zijn en niet in een vochtige omgeving worden gebruikt. De machine mag alleen worden gebruikt voor droge werkzaamheden.



Voor schade en letsel bij gebruik dat niet volgens de voorschriften plaatsvindt, is de gebruiker aansprakelijk.

2 Veiligheidsinstructies

2.1 Algemene veiligheidsvoorschriften



LET OP! Lees alle veiligheidsvoorschriften en instructies. Wanneer de waarschuwingen en instructies niet in acht worden genomen,

kan dit een elektrische schok, brand of ernstig letsel tot gevolg hebben.

Bewaar alle veiligheidsinstructies en handleidingen om ze later te kunnen raadplegen.

Het in de waarschuwingen gebruikte begrip „elektrisch gereedschap” heeft betrekking op elektrische gereedschappen voor gebruik op het stroomnet (met netsnoer) en op elektrische gereedschappen voor gebruik met een accu (zonder netsnoer).

2.2 Machinespecifieke veiligheidsinstructies

- Draag, in verband met mogelijke gevaren bij het schuren, altijd een veiligheidsbril.
- Wanneer bij het schuren explosieve of zelfontbrandende stoffen ontstaan, dan moeten zonder meer de bewerkingsinstructies van de fabrikant van het materiaal in acht worden genomen.
- Tijdens het werken kunnen schadelijke/giftige stoffen ontstaan (bijv. bij loodhoudende verf, enkele houtsoorten en metaal). Voor degene die de machine bedient of voor personen die zich in de buurt van de machine bevinden kan het aanraken of inademen van deze stoffen gevaarlijk zijn. Neem de veiligheidsvoorschriften in acht die in uw land van toepassing zijn. Sluit het gereedschap aan op een geschikte afzuiginstallatie. Draag ter bescherming van uw gezondheid een P2-mondmasker.

2.3 Informatie over geluidsoverlast en trilling

De volgens EN 60745 bepaalde waarden bedragen gewoonlijk:

Geluidsdrukniveau	70 dB(A)
Geluidsvermogensniveau	81 dB(A)
Meetonzekerheidstoetslag	K = 3 dB



Draag oorbeschermers!

Totale trillingswaarden (vectorsom van drie richtingen) bepaald volgens EN 60745:

Trillingsemisiewaarde (3-assig)	$a_h = 4,0 \text{ m/s}^2$
Onzekerheid	K = 2,0 m/s ²

De aangegeven emissiewaarden (trilling, geluid) zijn gemeten volgens de testvoorwaarden in EN 60745 en dienen voor de machinevergelijking. Aan de hand van deze waarden kan ook een voorlopige inschatting van de trillings- en geluidsbelasting tijdens het gebruik worden gemaakt.

De aangegeven emissiewaarden gelden voor de belangrijkste toepassingen van het elektrische

gereedschap. Wordt het elektrisch gereedschap echter voor andere toepassingen of met ander inzetgereedschap gebruikt, of is het onvoldoende onderhouden, dan kan hierdoor de trillings- en geluidsbelasting gedurende de hele werktijd aanzienlijk worden verhoogd. Met het oog op een vastgelegde werkperiode dienen voor een juiste beoordeling ook de hierin optredende vrijloop- en stilstandtijden van de machine in acht te worden genomen. De belasting over de totale werkperiode kan op deze manier aanzienlijk worden vermindert.

3 Elektrische aansluiting en inbedrijfstelling



De netspanning dient overeen te komen met de indicatie op de kenplaat



Schakel de machine vóór het aansluiten of loskoppelen van de aansluiting op het elektriciteitsnet altijd uit!

Zie figuur 3 voor het aansluiten en ontkoppelen van het netsnoer.

De schakelaar (1.1) dient als aan-/uit-schakelaar (I = aan/0 = uit).

4 Elektronica



De DTS 400 EQ heeft een elektronische regeling, waarmee het toerental traploos kan worden geregeld. Hierdoor kan de schuursnelheid optimaal aan het te schuren materiaal worden aangepast (zie hoofdstuk 6).

Het toerental wordt met het stelwielletje (2.1) ingesteld.

5 Instellingen aan de machine



Als aan de machine wordt gewerkt, dient altijd de stekker uit het stopcontact te worden gehaald!

5.1 Stofafzuiging



Sluit de machine altijd aan op een afzuiging. De stofafzuiging voorkomt hoge stofbelastingen in de omgevingslucht en grotere verontreiniging op de werkplek.

Het schuurstof wordt door de afzuigkanalen in de schuurschoen rechtstreeks van de werkplek weggezogen.

a) Eigen afzuiging

De machines zijn standaard voorzien van een eigen afzuiging. Het schuurstof wordt via de aanzuigopeningen in de schuurschoen (1.8) afgezogen en in het turbofilter (1.5) opgevangen. Wanneer het turbofilter zover met schuurstof is gevuld dat het zuigvermogen vermindert, moet dit filter worden vervangen.

Montage van een turbofilter

- Het voorste kartonnen gedeelte van het turbofilter met het afdichtlipje (2.3) op de afzuigaansluiting (2.2) van de filterhouder schuiven,
- het achterste kartonnen gedeelte met de gleuf (2.4) over de bevestigingslip (2.5) van de filterhouder schuiven,
- de filterhouder met de opening (1.3) tot de aanslag op de afzuigaansluiting (1.2) van de machine steken en met de draaiknop (1.4) vastklemmen.

b) Externe afzuiging met afzuigapparaat

Om bij intensieve schuurwerkzaamheden te voorkomen dat u het turbofilter steeds moet vervangen, kan in plaats van de eigen afzuiging, een Festool-afzuigapparaat worden aangesloten. Hiervoor wordt de aanzuigslang (Ø 27 mm (1.6)) van het afzuigapparaat op de afzuigaansluiting (1.2) gestoken.

5.2 Schuurmiddelen bevestigen



Gebruik alleen originele Festool-schuurmiddelen!

Op de Stickfix-schuurzolen kan zelfklevend schuurmateriaal, zoals Stickfix-schuurpapier en schuurvliesen worden bevestigd. Het schuurmateriaal (1.7) wordt gewoon op de schuurzool (1.8) gedrukt en na gebruik weer verwijderd.

6 Werkinstructies

De machine niet overbelasten door te veel druk uit te oefenen! U bereikt het beste schuurresultaat, wanneer u gelijkmatig druk uitoefent. Het schuurvermogen en de kwaliteit hangen in belangrijke mate af van de keuze van het juiste schuurmiddel.

Voor elektronische machines adviseren wij de volgende instellingen van het stelwielletje (2.1):

Niveau stelwielletje

- Schuurtoepassing

5 - 6

- Schuren met maximaal vermogen

- Afschuren van oude verflagen
- Schuren van hout en fineer voor het lakken
- Tussenschuren van gelakte vlakken

4 - 5

- Schuren van dun aangebrachte grondverf
- Schuren van hout met schuurvlies
- Schuren van randen op hout
- Fijnschuren van met grondverf behandeld hout

3 - 4

- Schuren van volledige houten en fineerranden
- Schuren in de hoeken van deuren en ramen
- Tussenschuren van gelakte randen
- Aanschuren van houten kozijn met schuurvlies
- Fijnschuren van houten vlakken voor het beitsen met schuurvlies
- Afwrijven van gebeitste oppervlakken met schuurvlies
- Afwrijven of verwijderen van overvloedige kalkpasta met schuurvlies

2 - 3

- Tussenschuren van gebeitste vlakken
- Reinigen van houten kozijnhoeken met schuurvlies

1 - 2

- Schuren van gebeitste randen
- Schuren van thermoplastische kunststoffen.

7 Accessoires



Gebruik voor uw eigen veiligheid alleen originele Festool accessoires en reserveonderdelen.

Festool biedt voor elke toepassing de juiste accessoires en het meest geschikte schuur- en polijstmateriaal. De bestelnummers voor accessoires en gereedschap vindt u in de Festool-catalogus of op het Internet onder „www.festool.com“.

8 Onderhoud



Als aan de machine wordt gewerkt, dient altijd de stekker uit het stopcontact te worden gehaald!



Alle onderhouds- en reparatiewerkzaamheden, waarvoor het vereist is de motorbehuizing te openen, mogen alleen door een geautoriseerde onderhoudswerkplaats worden uitgevoerd.

Ter bescherming van de luchtcirculatie dienen de koelluchtopeningen in de motorbehuizing steeds vrij en schoon te worden gehouden.

Het apparaat is voorzien van zichzelf uitschakelende koolborstels. Als deze versleten zijn, wordt de stroom automatisch onderbroken en komt het apparaat tot stilstand.

9 Afvalverwijdering

Geef elektrisch gereedschap niet met het huisvuil mee! Voer de apparaten, accessoires en verpakkingen op milieuvriendelijke wijze af! Neem daarbij de geldende nationale voorschriften in acht.

Alleen EU: Volgens de Europese richtlijn 2002/96/EG dienen oude elektroapparaten gescheiden te worden ingezameld en op milieuvriendelijke wijze te worden afgevoerd.

10 Garantie

Overeenkomstig de wettelijke voorschriften van het betreffende land, maar minimaal 12 maanden geven wij voor onze apparaten garantie op materiaal- en fabricagefouten. Binnen de staten van de EU bedraagt de garantieperiode 24 maanden (op vertoon van een rekening of bon). Schade die met name te herleiden is tot natuurlijke slijtage, overbelasting of ondeskundige bediening, dan wel tot schade die door de gebruiker zelf veroorzaakt is of door ander gebruik tegen de handleiding in, of die bij de koop reeds bekend was, blijven van de garantie uitgesloten. Ook schade die is terug te voeren op het gebruik van niet-originele accessoires en verbruiksmateriaal (bijv. steunschijf) wordt niet in aanmerking genomen. Klachten kunnen alleen in behandeling worden genomen wanneer het apparaat niet-gedemonteerd aan de leverancier of een geautoriseerde Festool-klantenservice wordt teruggestuurd. Berg de handleiding, de veiligheidsvoorschriften, de onderdelenlijst en het koopbewijs goed op. Voor het overige zijn de geldende garantievoorwaarden van de producent van kracht.

Opmerking

Vanwege de voortdurende research- en ontwikkelingswerkzaamheden zijn wijzigingen in de hier gegeven technische specificatie voorbehouden.

REACH voor producten, accessoires en verbruiksmateriaal van Festool

REACH is de sinds 2007 in heel Europa toepasselijke chemicaliënverordening. Wij als „downstream-gebruiker“, dus als fabrikant van producten, zijn ons bewust van onze informatieplicht tegenover onze klanten. Om u altijd over de meest actuele stand van zaken op de hoogte te houden en over mogelijke stoffen van de kandidatenlijst in onze producten te informeren, hebben wij de volgende website voor u geopend: www.festool.com/reach