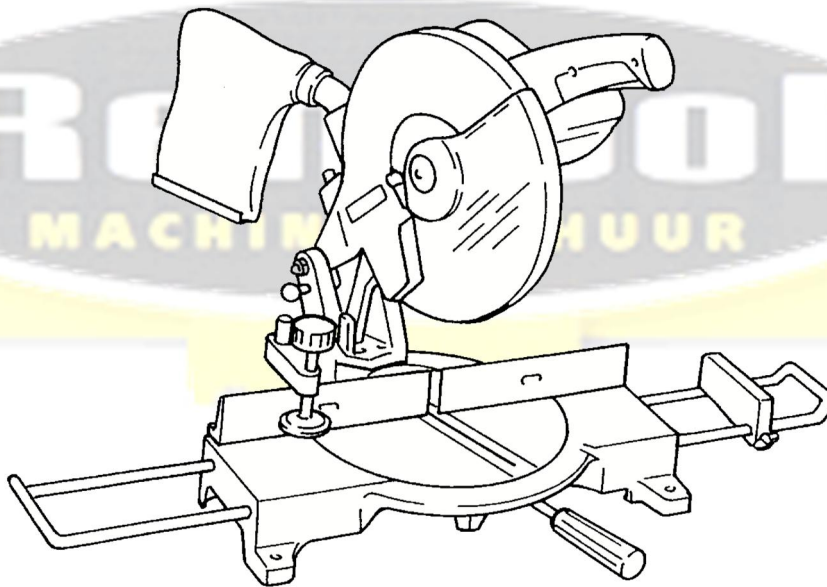


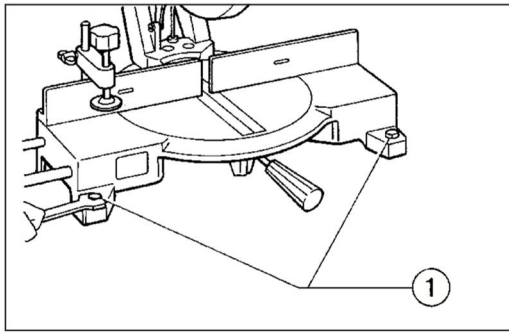


**NL** Afkortzaag

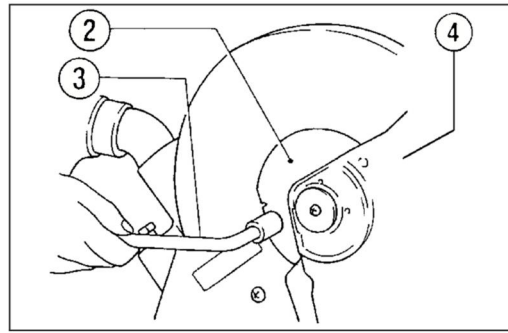
**Gebruiksaanwijzing**

**LS1030**

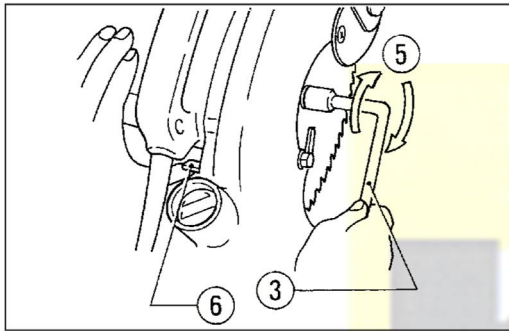




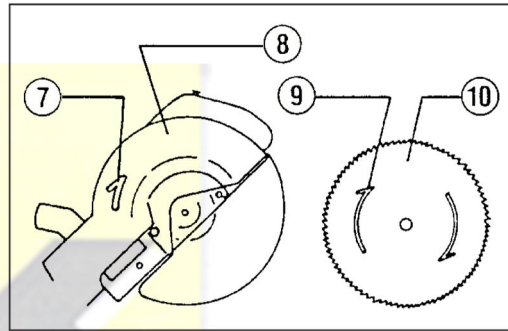
1



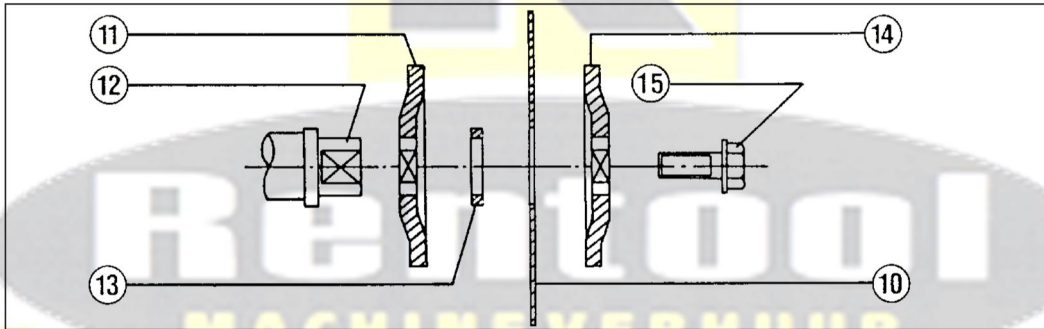
2



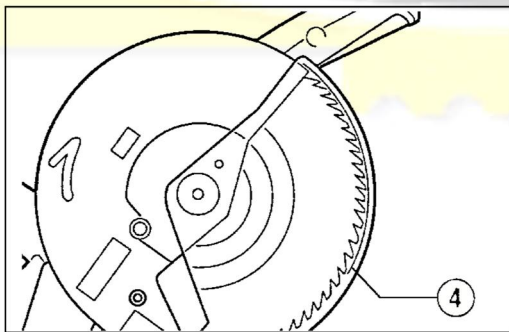
3



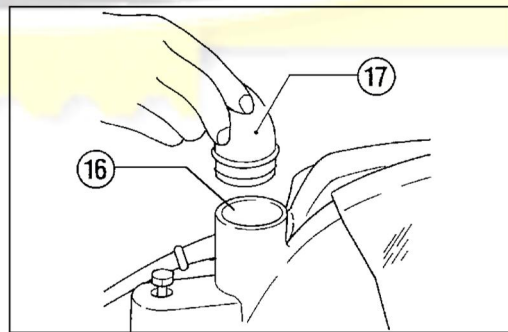
4



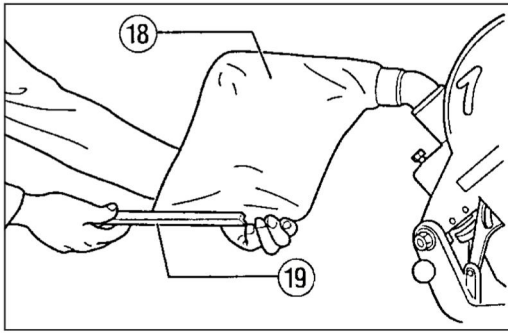
5



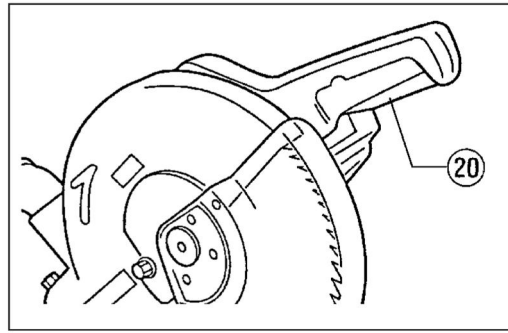
6



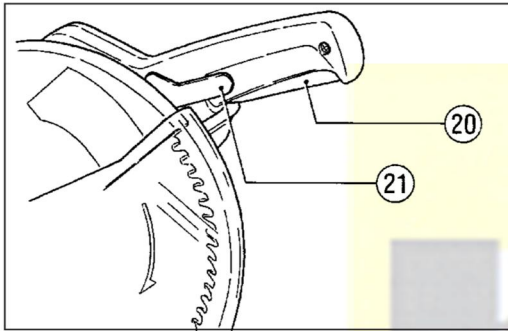
7



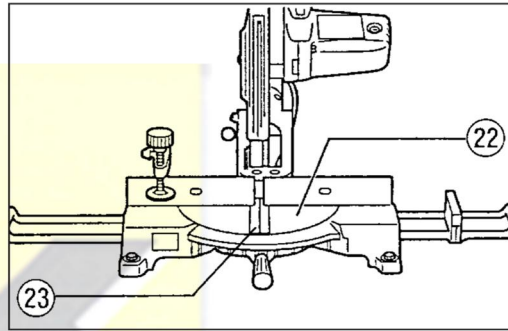
8



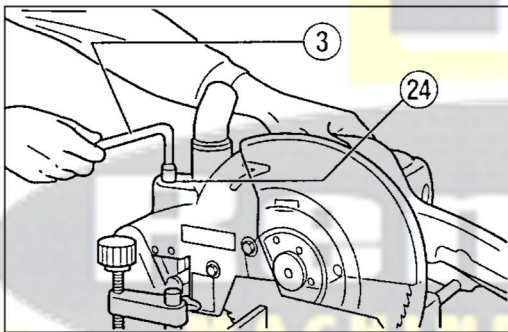
9



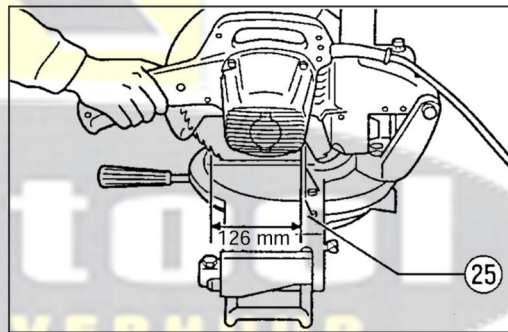
10



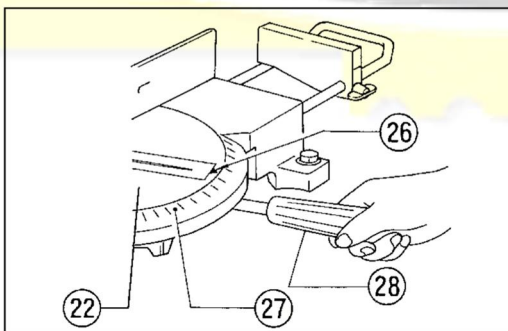
11



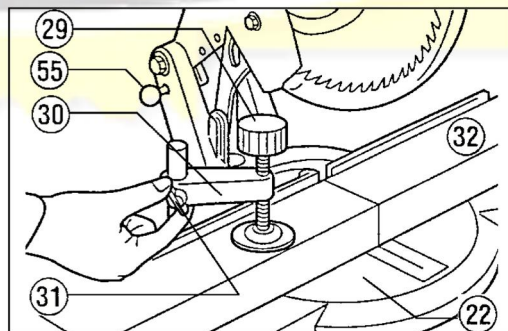
12



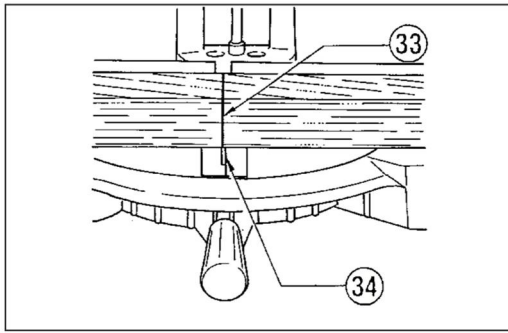
13



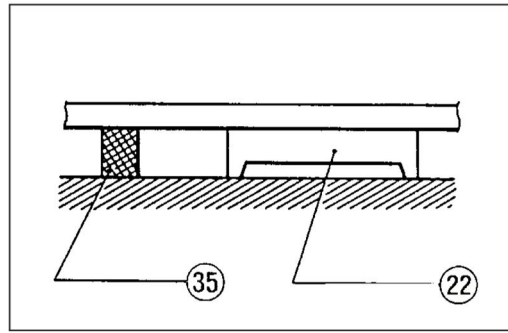
14



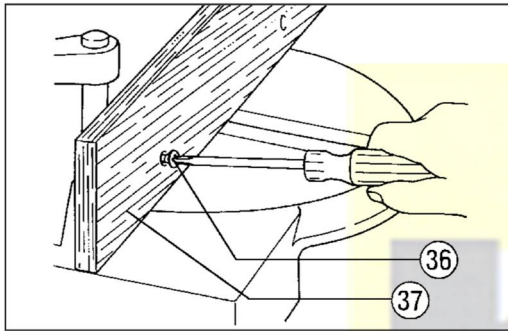
15



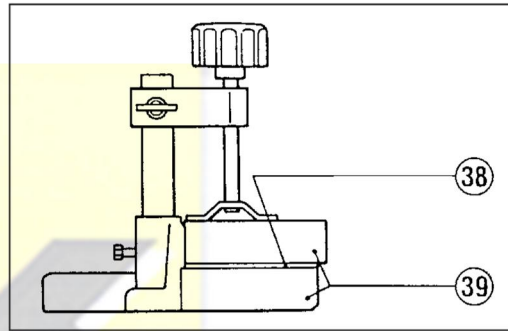
16



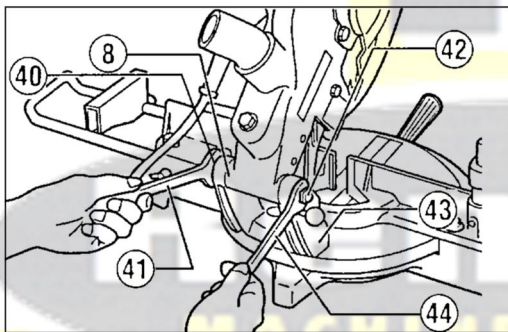
17



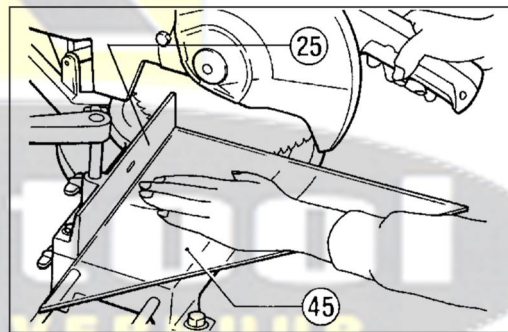
18



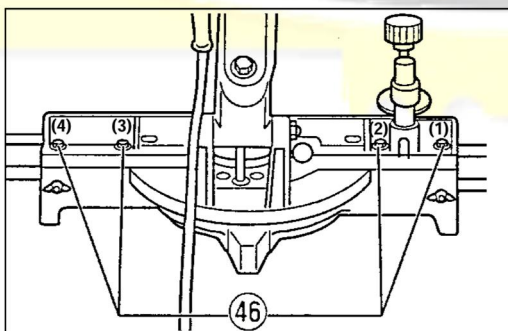
19



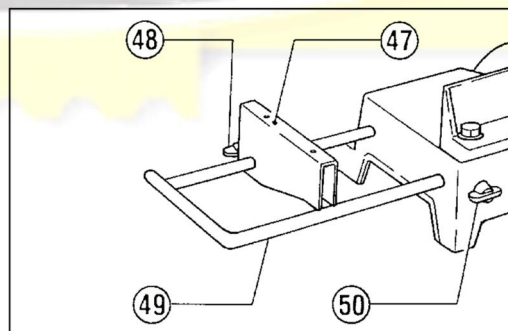
20



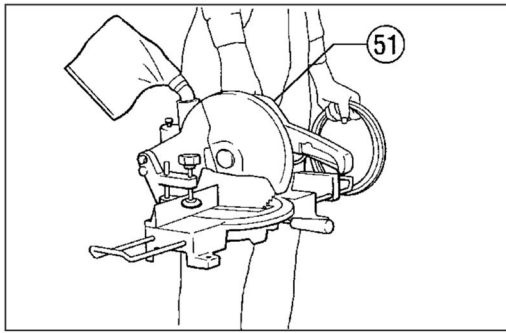
21



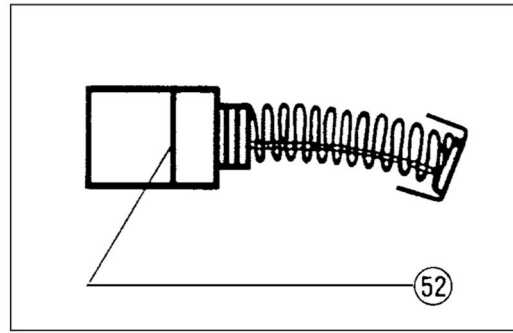
22



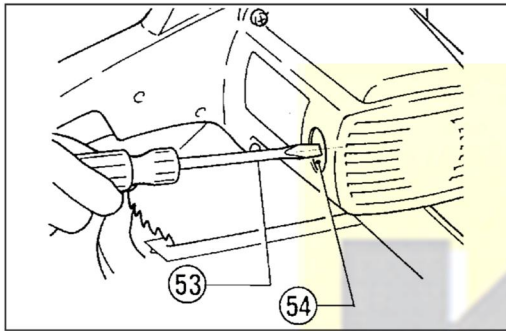
23



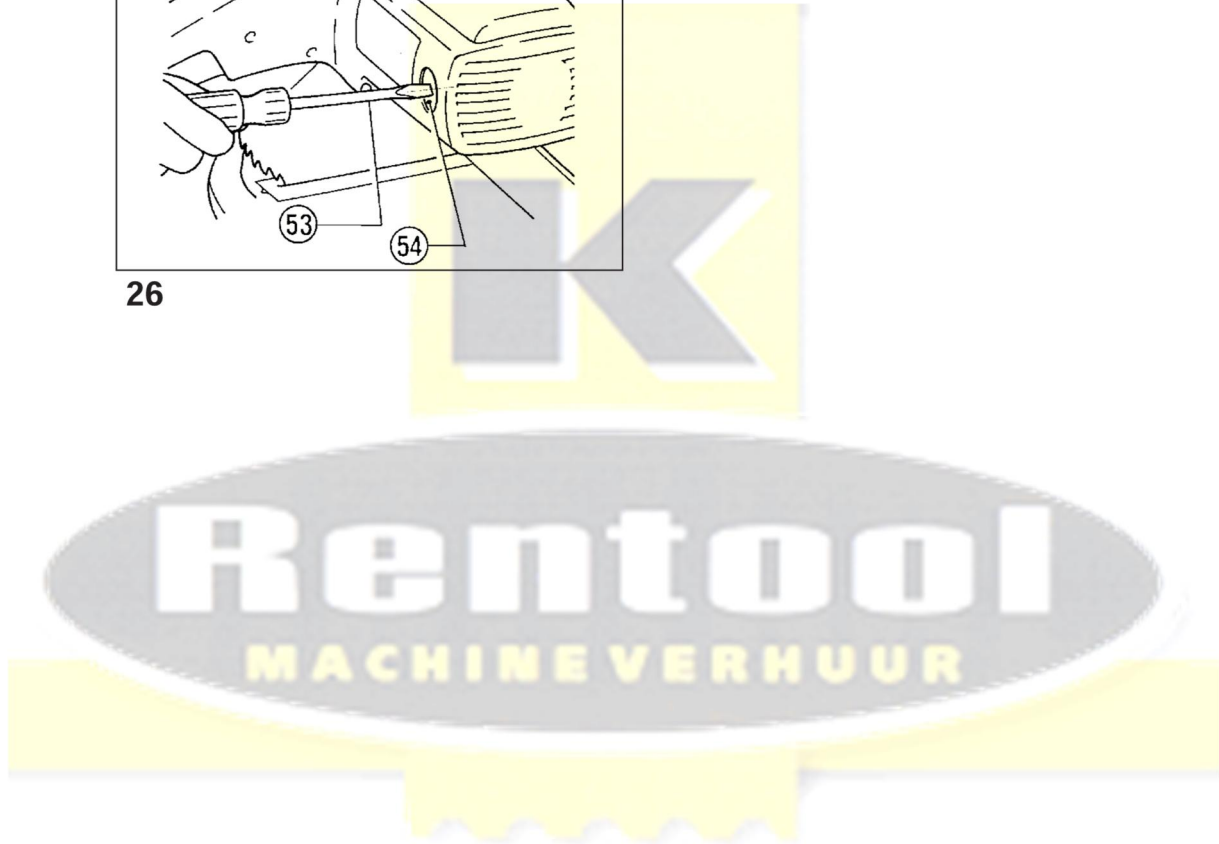
24



25



26





## NEDERLANDS

### Verklaring van algemene gegevens

① Bout	⑳ Trekschakelaar	㉝ Aluminium werkstuk
② Afdekplaat	㉑ Hendel	㉞ Vulblokken
③ Dopsleutel	㉒ Draaibaar voetstuk	④① Bout
④ Veiligheidskap	㉓ Verstekplaat	④② Sleutel
⑤ Losdraaien	④③ Instelbout	④③ Zeskant borgmoer
⑥ Asblokkering	④④ Aanslag	④④ Arm
⑦ Pijl	④⑤ Wijzer	④⑤ Sleutel
⑧ Vaste beschermkap	④⑥ Schaalverdeling	④⑤ Driehoek
⑨ Pijl	④⑦ Instelhendel	④⑥ Zeskant bouten
⑩ Zaagblad	④⑧ Klemschroef	④⑦ Lengte aanslag
⑪ Binnen flens	④⑨ Klemarm	④⑧ Vleugelbout
⑫ As	④⑩ Schroef	④⑨ Houder
⑬ Vulring	④⑪ Werkstuk	④⑩ Vleugelbout
⑭ Buiten flens	④⑫ Zaaglijn	④⑪ Draaghandgreep
⑮ Zeskant bout	④⑬ Zaagsleuf	④⑫ Limietaanduiding
⑯ Stofuitlaat	④⑭ Steun	④⑬ Schroevendraaier
⑰ Verbindingsstuk	④⑮ Schroef	④⑭ Koolborsteldop
⑱ Stofzak	④⑯ Houtbekleding	④⑮ Vergrendelpen
⑲ Sluitstrip		

### TECHNISCHE GEGEVENS

<b>Model</b>	<b>LS1030</b>
Diameter zaagblad .....	255 mm
Max. zaagcapaciteit (H x B)	
Afkorten (90°) .....	70 x 126 mm of 89 x 89 mm
Verstekzagen (45°) .....	70 x 89 mm of 89 x 63 mm
Toerental onbelast/min. ....	4 600
Afmeting (L x B x H) .....	470 x 485 x 510 mm
Netto gewicht .....	10,6 kg

- In verband met ononderbroken research en ontwikkeling behouden wij ons het recht voor bovenstaande technische gegevens te wijzigen zonder voorafgaande kennisgeving.
- Opmerking: De technische gegevens kunnen van land tot land verschillen.


#### Stroomvoorziening

De machine mag alleen worden aangesloten op een stroombron van hetzelfde voltage als aangegeven op de naamplaat, en kan alleen op enkel-fase wisselstroom worden gebruikt. De machine is dubbel-geïsoleerd volgens de Europese standaard en kan derhalve ook op een niet-geaard stopcontact worden aangesloten.

#### Veiligheidswenken

Voor uw veiligheid dient u de bijgevoegde Veiligheidsvoorschriften nauwkeurig op te volgen.

Deze symbolen betekenen:

 Lees de gebruiksaanwijzing.

 DUBBELE ISOLATIE

### AANVULLENDE VEILIGHEIDSVoORSCHRIFTEN

1. Draag een veiligheidsbril.
2. Verwijder nooit de afdekplaat en de doorzichtige beschermkap wanneer u het gereedschap in gebruik wilt nemen.
3. Gebruik het gereedschap niet in de buurt van ontvlambare vloeistoffen of gassen.

4. Controleer het zaagblad zorgvuldig op barsten of beschadiging, alvorens het gereedschap in te schakelen. Een gebarsten of beschadigd zaagblad dient onmiddellijk te worden vervangen.
5. Gebruik alleen flenzen die voor dit gereedschap gemaakt zijn.
6. Zorg ervoor dat de as, de flenzen (vooral het klemoppervlak) of de bout niet worden beschadigd. Beschadiging aan deze delen kan zaagbladbreuk veroorzaken.
7. Controleer of het draaibaar voetstuk goed vastzit, zodat het tijdens het zagen niet beweegt.
8. Houd voor uw eigen veiligheid werktafel en werkplaats schoon. Verwijder zaagsel, kleine stukken hout enz. alvorens te zagen.
9. Zaag niet in spijkers endergelijke. Verwijder eventuele spijkers endergelijke van het werkstuk alvorens met zagen te beginnen.
10. Vergeet niet de asblokkering in de vrije stand te drukken, alvorens in te schakelen.
11. Zorg dat het zaagblad in zijn laagste positie niet in aanraking komt met het draaibaar voetstuk.
12. Houd de zaaghendel stevig vast. Let op dat bij het starten en stoppen de zaag even op- en neergaat.
13. Zaag nooit met het werkstuk in uw hand. Zet het werkstuk altijd stevig op het draaibaar voetstuk en tegen de aanslag vast.
14. Houd ten allen tijde uw handen flink uit de buurt van de zaag. Raak onder geen beding de draaiende zaag aan, aangezien dit tot ernstige verwondingen kan leiden.
15. Probeer tijdens het zagen nooit iets vast te pakken dat achter de zaag ligt.
16. Zorg dat bij inschakelen het zaagblad niet in contact is met het werkstuk.

17. Laat het gereedschap een tijdje draaien alvorens het te gebruiken. Controleer op trillingen of schommelingen die op onjuiste installatie of op een slecht gebalanceerd zaagblad kunnen wijzen.
18. Wacht totdat het zaagblad op volle toeren draait, alvorens het werkstuk te zagen.
19. Stop onmiddellijk met zagen, als u iets abnormaals opmerkt.
20. Zet de trekschakelaar nooit vast.
21. Schakel de spanning altijd uit en wacht totdat het zaagblad volledig tot stilstand is gekomen, alvorens het gereedschap een onderhoudsbeurt te geven of bij te stellen.
22. Laat uw aandacht nooit verslappen, vooral wanneer het werk saai is en uit herhalingen bestaat. Laat u niet door een vals gevoel van veiligheid misleiden, aangezien deze zaag altijd gevaar kan opleveren.
23. Gebruik uitsluitend de accessoires die in de Makita catalogus worden aanbevolen. Zet bij voorbeeld geen slijpschijf op het gereedschap aangezien er anders ongelukken kunnen gebeuren.
24. Houd het snoer in goede konditie. Verwijder het van het stopcontact door de stekker eruit te trekken. Houd het snoer uit de buurt van hitte, olie, water en scherpe hoeken.
25. Gebruik de zaag niet voor het zagen van andere materialen dan aluminium, hout of gelijksoortige materialen.
26. Sluit afkortzagen tijdens het zagen aan op een stofvanginrichting.
27. Kies de zaagbladen overeenkomstig het te zagen materiaal.
28. Wees voorzichtig wanneer u gleuven zaagt.
29. Vervang de verstekplaat wanneer deze versleten is.

## BEWAAR DEZE VOORSCHRIFTEN.

### BEDIENINGSVOORSCHRIFTEN

#### Vastzetten van het gereedschap op de werktafel (Fig. 1)

Het gereedschap dient op een vlak en stevig oppervlak te worden vastgezet met behulp van twee bouten. De gaten in het voetstuk zijn hiervoor bedoeld. Hierdoor wordt omkantelen en het daarmee gepaard gaande gevaar voor verwondingen voorkomen.

#### Installeren en verwijderen van zaagbladen

Belangrijk:

Kontroleer altijd of het gereedschap is uitgeschakeld en het netsnoer uit het stopcontact is getrokken alvorens het zaagblad te installeren of te verwijderen.

Voor het verwijderen van het zaagblad dient u de dopsleutel te gebruiken om de zeskant bout, die de afdekplaat op zijn plaats houdt, los te draaien. Draai hiervoor de bout driemaal linksom. Licht vervolgens de doorzichtige beschermkap en de afdekplaat op. (Fig. 2)

Druk de asblokkering in opdat het zaagblad niet kan bewegen en draai met een dopsleutel de zeskant bout naar rechts los. Verwijder vervolgens de zeskant bout, de flens en het zaagblad. (Fig. 3)

Om het zaagblad te monteren, het zaagblad op de as plaatsen en ervoor zorgen dat de pijlen op het zaagblad en op de vaste beschermkap naar dezelfde richting wijzen. (Fig. 4)

LET OP: (Fig. 5)

#### Voor machines met een vulring die in de fabriek tussen de flenzen werd gemonteerd

De vulring met een buitendiameter van 25,4 mm werd in de fabriek tussen de flenzen gemonteerd. De zwarte ring met een buitendiameter van 25 mm is als standaard toebehoren meegeleverd. Alvorens het blad op de as te monteren, altijd ervoor zorgen dat de juiste ring, voor het asgat van het blad dat u gaat gebruiken, op de as is gemonteerd.

#### Voor machines met een zwarte ring die in de fabriek tussen de flenzen werd gemonteerd

De zwarte ring met een buitendiameter van 25 mm werd in de fabriek tussen de flenzen gemonteerd.

#### Voor machines zonder een in de fabriek gemonteerde ring

De zwarte ring met een buitendiameter van 25 mm is als standaard toebehoren meegeleverd. Monteer deze ring tussen de flenzen wanneer u een blad gebruikt met een gat van 25 mm diameter.

Installeer de flens en de zeskant bout en draai vervolgens met de dopsleutel de zeskant bout stevig naar links vast, terwijl u daarbij de asblokkering ingedrukt houdt. Draai daarna de zeskant bout naar rechts vast voor het vastzetten van de afdekplaat.

LET OP:

Gebruik voor het installeren of verwijderen van het zaagblad uitsluitend de bijgeleverde Makita dopsleutel. Doet u dit niet dan kan het gebeuren dat de zeskante bout te vast of te los komt te zitten hetgeen verwondingen tot gevolg kan hebben.

#### Verende beschermkap (Fig. 6)

Wordt de zaaghendel naar beneden gedrukt, dan gaat de verende beschermkap automatisch naar boven. De verende beschermkap keert terug naar de oorspronkelijke stand, wanneer het zagen is beëindigd en de zaaghendel wordt opgeheven. ZET DE VERENDE BESCHERMKAP NOOIT VAST EN VERWIJDER DE KAP NOOIT. Neem uw persoonlijke veiligheid in acht en zorg dat de verende beschermkap altijd in goede konditie verkeert. Merkt u dat de verende beschermkap niet naar behoren funktioneert dan dient u het gereedschap na te laten kijken. GEBRUIK HET GEREEDSCHAP NOOIT WANNEER DE VERENDE BESCHERMKAP NIET IN ORDE IS. Wanneer de doorzichtige verende beschermkap vuil is of met zaagsel is bedekt zodat u het zaagblad of het werkstuk niet meer behoorlijk kunt zien, verwijder dan de stekker van het stopcontact en maak de verende beschermkap zorgvuldig met een vochtig lapje schoon. Gebruik voor het schoonmaken geen oplossingen of benzinehoudende schoonmaakmiddelen.



### **Stofzak (Fig. 7 en 8)**

Door de stofzak te gebruiken wordt het zaagsel opgevangen en houdt u uw werkplaats schoon. Voor het bevestigen van de stofzak sluit u het verbindingstuk op de stofuitlaat op de vaste beschermkap aan, en de stofkap op het andere uiteinde van het verbindingstuk.

Wanneer de stofzak halfvol is, verwijdert u deze en maak de ritssluiting open voor het leeg maken. Geef de stofzak daarna enige lichte tikken voor het verwijderen van achtergebleven zaagsel.

### **Werking van de schakelaar**

LET OP:

Alvorens de stekker in het stopcontact te steken, dient u altijd te controleren of de trekschakelaar in orde is en bij loslaten naar de "OFF" stand terugkeert.

### **Voor machines zonder hendel (Fig. 9)**

Om de machine te starten, drukt u de trekschakelaar gewoon in. Laat de trekschakelaar los om de machine te stoppen.

### **Voor machines met een hendel (Fig. 10)**

Om te voorkomen dat de trekschakelaar per ongeluk wordt ingedrukt, is deze voorzien van een ontgrendelingsknop. Om de machine te starten, dient de hendel op de zijkant van het handvat te worden ingedrukt. De ontgrendelingsknop wordt dan door de hendel naar binnen gedrukt. Druk daarna de trekschakelaar in. Laat de trekschakelaar los om de machine te stoppen.

### **Verstekplaat (Fig. 11)**

Dit apparaat is voorzien van een verstekplaat in de draaibare basis. Als de verstekgroef nog niet in de fabriek in de verstekplaat is gezaagd, dient u de verstekgroef eerst te zagen alvorens het apparaat te gebruiken voor het zagen van werkstukken. Schakel het apparaat in en breng het zaagblad langzaam omlaag voor het zagen van een groef in de verstekplaat.

### **Op peil houden van zaagkapaciteit (Fig. 12 en 13)**

Verwijder de stekker van het gereedschap alvorens het gereedschap een onderhoudsbeurt te geven. Het gereedschap is in de fabriek ingesteld voor het leveren van maximale zaagkapaciteit met een 255 mm zaagblad. Wanneer de diameter van het zaagblad wegens herhaald aanscherpen is geslonken, dient de instelbout te worden afgesteld, door deze met de dopsleutel te draaien. Door de instelbout naar links om te draaien, wordt het zaagblad lager ingesteld en door de bout naar rechts om te draaien hoger ingesteld. U dient zo af te stellen dat wanneer u de zaaghendel volledig neerdrukt, de afstand tussen de aanslag en de voorkant van het zaagblad (het punt waar deze in de spleet van het zaagvlak is gezakt) ongeveer 126 mm bedraagt. Draai met de hand het zaagblad rond (met de stekker uit het stopcontact!) terwijl u de zaaghendel volledig ingedrukt houdt, en controleer dat het zaagblad met niets in aanraking komt.

### **Instellen van de verstekhoek (Fig. 14)**

Draai de instelhendel naar links los. U kunt dan het draaibaar voetstuk verdraaien. Stel de hendel in op de gewenste hoek, hetgeen wordt aangegeven door de wijzer en draai de hendel vervolgens weer stevig vast.

LET OP:

Voor het verdraaien van het draaibaar voetstuk dient u de schakelhandgreep in de hoogste stand te plaatsen.

### **Vastzetten van werkstukken (Fig. 15)**

WAARSCHUWING:

Het is van vitaal belang dat u met de klem het werkstuk behoorlijk en stevig vastzet. Wanneer u dit nalaat kan het gereedschap beschadiging oplopen en het werkstuk worden vernield. OOK KAN PERSOONLIJK LETSEL HET GEVOLG ZIJN. Wanneer het zagen is beëindigd, dient u de zaag NIET op te tillen alvorens deze volledig tot stilstand is gekomen.

Zet het draaibaar voetstuk vast nadat de verstekhoek is ingesteld. Zet de arm van de klem in de stand, die overeenkomt met de dikte en vorm van het werkstuk, en zet vervolgens de arm vast door de schroef vast te draaien. Druk het werkstuk tegen de aanslag en het draaibaar voetstuk. Zet het werkstuk in de gewenste snijpositie, en zet het vervolgens stevig vast door de klemschroef vast te draaien.

### **Bediening (Fig. 16 en 17)**

Wanneer u met dit gereedschap zaagt, bedenk dat wat feitelijk wordt afgezaagd ook afhangt van de dikte van het zaagblad. U dient derhalve de zaaglijn te laten samenvallen met de linker- of rechterkant van de zaagspleet. Schakel vervolgens het gereedschap in tot het op volle toeren is gekomen en laat daarna de zaag voorzichtig op het werkstuk neerzakken. Wanneer de zaag in contact komt met het werkstuk, dient u voldoende druk op de zaag uit te oefenen. Is het zagen beëindigd, schakel dan het gereedschap uit en WACHT TOTDAT DE ZAAG VOLLEDIG TOT STILSTAND IS GEKOMEN alvorens de zaag in z'n hoogste positie terug te zetten. Dit is om te voorkomen dat de draaiende zaag een afgezaagd stuk grijpt en het naar u toe slingert.

LET OP:

Wilt u lange werkstukken zagen, dan dient u deze te ondersteunen, zodat het werkstuk volledig horizontaal ligt.

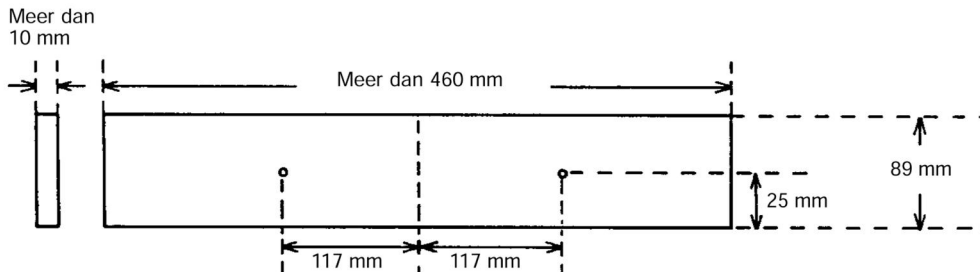


### Houten hulpstuk (Fig. 18)

Door een houten hulpstuk te gebruiken voorkomt u dat het werkstuk splintert. Bevestig het hulpstuk tegen de aanslag met behulp van de gaten in de aanslag.

LET OP:

- Gebruik als hulpstuk een recht stuk hout van gelijke dikte.
- Zie onderstaand figuur voor de afmetingen van het hulpstuk.



- Bevestig het houten hulpstuk tegen de aanslag met behulp van schroeven ervoor zorgend dat de schroefkoppen er niet uitsteken.
- Verdraai het ronde draaibare voetstuk na het bevestigen van het houten hulpstuk niet met de schakelhandgreep naar beneden, aangezien anders het houten hulpstuk wordt beschadigd.

OPMERKING:

Wanneer u met een houten hulpstuk zaagt, dient u het maximale bereik van de zaag (126 mm bij 0°, 89 mm bij 45°) te verminderen met de dikte van het houten hulpstuk.

### Zagen van aluminium werkstukken (Fig. 19)

Gebruik voor het vastzetten van aluminium werkstukken, vulblokken of afgedankte blokstukken, zoals afgebeeld in Fig. 19, om te voorkomen dat het werkstuk wordt vervormd. Gebruik daarbij ook zaagolie om te voorkomen dat aluminium zaagsel zich op het zaagblad ophoopt.

LET OP:

Probeer nooit dikke of ronde aluminium werkstukken te zagen. Dikke aluminium werkstukken kunnen tijdens het zagen losraken en ronde aluminium werkstukken kunnen op dit gereedschap niet worden vastgezet.

### Soepele bediening van de schakelhandgreep (Fig. 20)

De zeskant borgmoer die de vaste beschermkap en de arm aaneen houdt is in de fabriek ingesteld voor maximaal soepele bediening van de schakelhandgreep. Ook maakt de instelling nauwkeurig zagen mogelijk. Doe dus geen pogingen om de instelling te wijzigen.

Raakt de vaste beschermkap lossen van de arm, draai dan de zeskant borgmoer met een sleutel vast terwijl u met een andere sleutel de bout vasthoudt.

Kontroleer na het vastdraaien van de borgmoer of de schakelhandgreep vanuit iedere neergedrukte stand, automatisch naar de oorspronkelijke opgeheven stand terugkeert. Zit de borgmoer te los, dan is nauwkeurig zagen niet meer mogelijk; zit de borgmoer daarentegen te vast, dan is soepel bedienen van de schakelhandgreep niet mogelijk. Let op dat de borgmoer een zelfborgende moer is en dus bij normaal gebruik van het gereedschap niet kan losraken. De moer mag niet te vast zitten en niet door een ander type moer worden vervangen.

### Instelling voor van rechte hoeken zagen (Fig. 21 en 22)

In de fabriek is het gereedschap ook ingesteld voor het nauwkeurig zagen van rechte hoeken. Wanneer door ruwe behandeling van het gereedschap de instelling ongedaan is gemaakt, doe dan het volgende.

Draai de hendel voor het instellen van de verstekhoek los en zet het ronde draaibare voetstuk op 0°. Draai de instelhendel vervolgens vast en draai de zeskant bouten op de aanslag los. Stel de aanslag met behulp van een rechthoekige driehoek of iets dergelijks haaks in ten opzichte van het zaagblad door de rechterkant van de aanslag te verschuiven. Draai vervolgens de zeskant bouten op de aanslag weer stevig vast zoals in de Fig. 22 aangegeven volgorde.

### **Installeren van houders en lengteaanslagen (los verkrijgbare accessoires) (Fig. 23)**

U kunt aan beide zijden van het gereedschap houders aanbrengen. Met behulp van de houders kunt u dan het werkstuk horizontaal houden of afzagen in gelijke lengten. Voor het installeren van de houder steekt u deze door de gaten in de lengteaanslag en vervolgens in de gaten in het voetstuk. Het omgebogen gedeelte van de houder dient naar boven te wijzen. Zet vervolgens de houders stevig met vleugelbouten vast.

### **Afzagen in gelijke lengten**

Wilt u stukken zagen van gelijke lengten (tussen 235 – 400 mm), dan wordt dit met behulp van de lengteaanslag ten zeerste vergemakkelijkt. Laat de zaaglijn met de linker of rechterzijde van de spleet in het zaagvlak samenvallen. Houdt daarna het werkstuk vast en schuif de lengteaanslag er tegen aan. Zet de lengteaanslag vervolgens vast met behulp van de vleugelbout.

### **Dragen van het gereedschap (Fig. 15 en 24)**

Wanneer u het gereedschap wilt verplaatsen, druk dan de schakelhandgreep naar beneden en vergrendel deze vervolgens door de vergrendelpen in te drukken. Zet het draaibare voetstuk vast met behulp van de instelhendel. U kunt dan het gereedschap gemakkelijk dragen door de voor dit doel aangebrachte handgreep vast te pakken.

### **WAARSCHUWING:**

Kontroleer tevoren of de stekker van het stopcontact is verwijderd.

## **ONDERHOUD**

### **LET OP:**

Zorg er altijd voor dat de machine is uitgeschakeld en de stekker uit het stopcontact is verwijderd alvorens onderhoud aan de machine uit te voeren.

### **Vervangen van koolborstels (Fig. 25 en 26)**

Vervang de borstels wanneer ze tot aan de aangegeven limiet zijn afgesleten. Beide koolborstels dienen tegelijkertijd te worden vervangen.

Opdat het gereedschap veilig en betrouwbaar blijft, dienen alle reparaties, onderhoud of afstellingen te worden uitgevoerd bij een erkend Makita service centrum.

